

压敏电阻应用

压敏电阻广泛应用于电源电路、通信设备、家用电器和工业控制系统中，主要用于防雷和过电压保护。

雷击保护

大气过电压由于雷击引起，大多数属于感性过电压，雷击对输电线路放电产生的过电压，这种过电压的电压值很高，可达 100~10000V，造成的危害极大。因此对于必须对电气设备采取措施防止大气过电压。可以采用压敏电阻器。一般采用与设备并联。如果电气设备要求残压很低时，可以采用多级防护。

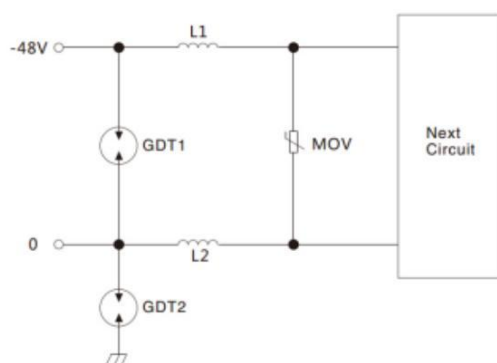


图 1 防护电路图

瞬态过电压保护

瞬态过电压是电路工作状态突然变化时，电磁能量急剧转化，快速释放时产生的一种过电压，防止这种过电压可以用压敏电阻器保护各种电源设备、电机等。

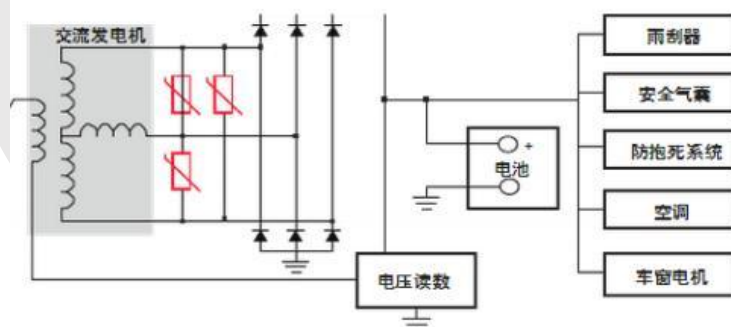


图 2 交流发电机瞬态浪涌系统保护

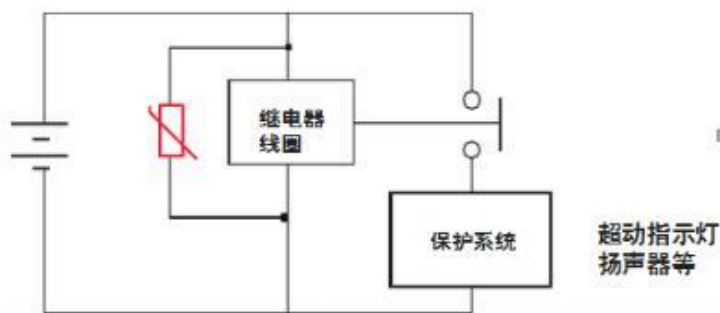


图 3 汽车继电器浪涌保护